

Cargadores Skylla TG 24/48V

www.victronenergy.com



Skylla TG 24 50

Cargadores perfectos para todo tipo de baterías

Los cargadores Skylla TG son ligeros y compactos gracias a la tecnología de alta frecuencia. El voltaje de carga se puede ajustar con precisión para adaptarse a todos los tipos de baterías, abiertas o selladas. Las baterías selladas sin mantenimiento requieren una carga especialmente precisa para una buena duración de vida. Cualquier sobrevoltaje provocaría un gaseo excesivo seguido de un desecamiento y de un mal funcionamiento prematuro.

Carga regulada en 3 etapas

Las tres etapas de carga de los cargadores Skylla TG son controladas con precisión por microprocesador. La curva de carga IUoUo garantiza la carga más rápida y más segura para todos los tipos de baterías. La duración de absorción es ajustable mediante un interruptor.

La función "Intelligent Startup" evita iniciar un ciclo de carga completo en una batería ya cargada.

Utilizables como fuente de alimentación

Su voltaje de salida perfectamente estabilizado permite utilizar los cargadores Skylla TG como fuente de alimentación, sin necesitar la utilización de baterías.

Dos salidas para cargar 2 bancos de baterías (sólo en modelos 24V)

Todos los cargadores TG disponen de 2 salidas aisladas. La segunda salida, destinada a la carga de mantenimiento de una batería de arranque o auxiliar, está limitada a 4 amperios con un voltaje ligeramente inferior.

Para una mayor duración de la batería: compensación de temperatura

Todos los cargadores Skylla TG están equipados con un sensor de temperatura de batería para reducir automáticamente el voltaje de carga cuando aumenta la temperatura de la batería. Esta función es esencial para evitar sobrecargar baterías sin mantenimiento.

Sensor de voltaje de la batería

Para mejorar aún más la calidad de la carga, un dispositivo de medición directa del voltaje en los bornes de la batería permite compensar las pérdidas de voltaje en el cableado principal.

Energía Sin Límites

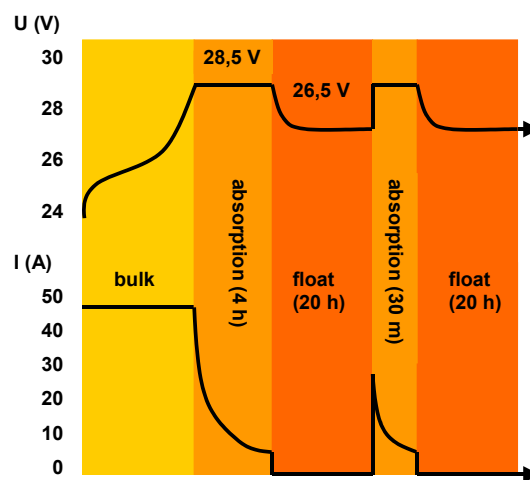
Para saberlo todo sobre las baterías, las configuraciones posibles y ejemplos de sistemas completos, pida nuestro libro gratuito "Energía Sin Límites" también disponible en www.victronenergy.com



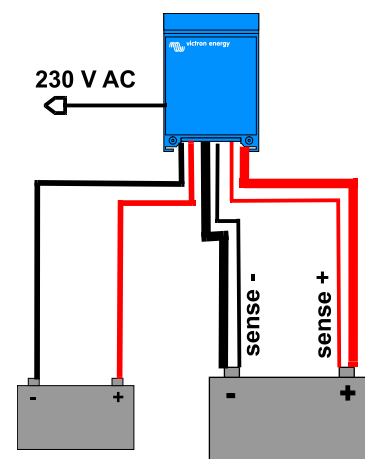
Skylla TG 24 50 3 phase



Skylla TG 24 100



Curva de carga



Instalación

Cargador Skylla-TG	24/30 TG 24/50 TG	24/50 TG trifásico	24/80 TG	24/100 TG	24/100 TG trifásico	48/25 TG	48/50 TG
Tensión de alimentación (VCA)	120 / 230	3 x 400	230	230	3 x 400	230	230
Gama tensión de alimentación (VCA)	95-264	320-450	185-264	185-264	320-450	185-264	185-264
Gama tensión de alimentación (VCC)	180-400	no	180-400	180-400	no	180-400	180-400
Frecuencia (Hz)	45-65						
Factor de potencia	1						
Voltaje de carga 'absorción' (V CC)	28,5	28,5	28,5	28,5	28,5	57	57
Voltaje de carga 'flotación' (V CC)	26,5	26,5	26,5	26,5	26,5	53	53
Corriente de carga principal (A) (2)	30 / 50	50	80	100	100	25	50
Corriente de carga auxiliar (A)	4	4	4	4	4	no	no
Característica de carga	IUoUo (3 etapas de carga)						
Capacidad batería (Ah)	150-500	250-500	400-800	500-1000	500-1000	125-250	250-500
Sensores de temperatura	√						
Utilizable como fuente de alimentación	√						
Remote alarm	Contactos libres potencia para aviso de fallo 60V / 1A (1x NO and 1x NC)						
Ventilación forzada regulada	√						
Protecciones (1)	a,b,c,d						
Temperatura de funcionamiento	-40 a +50°C (-40 - 122°F)						
Humedad (sin condensación)	máx. 95%						

CAJA

Material y color	aluminio (azul RAL 5012)						
Conexión a batería	Pernos M8						
Conexión 230 V CA	Abrazaderas 2,5 mm ² (AWG 6)						
Grado de protección	IP 21						
Peso (kg)	5,5 (12.1)	13 (28)	10 (22)	10 (22)	23 (48)	5,5 (12.1)	10 (12.1)
Dimensiones (alxanxp, en mm)	365 x 250 x 147 (14.4x9.9x5.8)	365 x 250 x 257 (14.4x9.9x10.1)	365 x 250 x 257 (14.4x9.9x10.1)	365 x 250 x 257 (14.4x9.9x10.1)	515 x 260 x 265 (20x10.2x10.4)	365 x 250 x 147 (14.4x9.9x5.8)	365 x 250 x 257 (14.4x9.9x10.1)

CONFORMIDAD A LAS NORMAS

Seguridad	EN 60335-1, EN 60335-2-29
Emisión	EN 55014-1, EN 61000-3-2
Inmunidad	EN 55014-2, EN61000-3-3

1) a 40°C de temperatura ambiente



Monitor de baterías BMW-700

El monitor de baterías BMW-700 dispone de un avanzado sistema de control por microprocesador combinado con un sistema de medición de alta resolución de la tensión de la batería y de la carga/descarga de corriente. Aparte de esto, el software incluye unos complejos algoritmos de cálculo, como la fórmula Peukert, para determinar exactamente el estado de la carga de la batería. El BMW-700 muestra de manera selectiva la tensión, corriente, Ah consumidos o tiempo restante de carga de la batería. El monitor también almacena una multitud de datos relacionados con el rendimiento y uso de la batería.



Panel 'SkyllaControl'

Indicación a distancia y ajuste de potencia. Pilotos "On", "Boost" y "Float". Su potenciómetro permite ajustar la potencia del cargador para limitar la potencia CA solicitada de entrada. Esta función resulta especialmente útil para ajustar el consumo del cargador a la potencia disponible de toma de puerto o de un generador de baja potencia.



Panel 'Charger Switch'

Permite apagar y arrancar el cargador a distancia. Con piloto luminoso "On".



Panel 'Battery Alarm'

Panel remoto de indicación con alarma visual y sonora en caso de voltaje de batería demasiado alto o bajo. Umbrales de activación ajustables, relés con contactos libres de potencia.