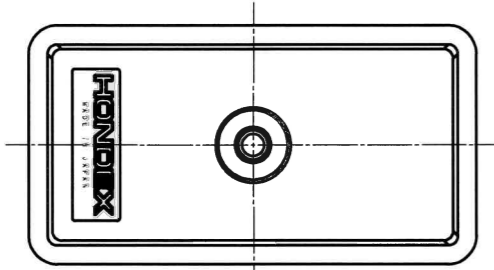
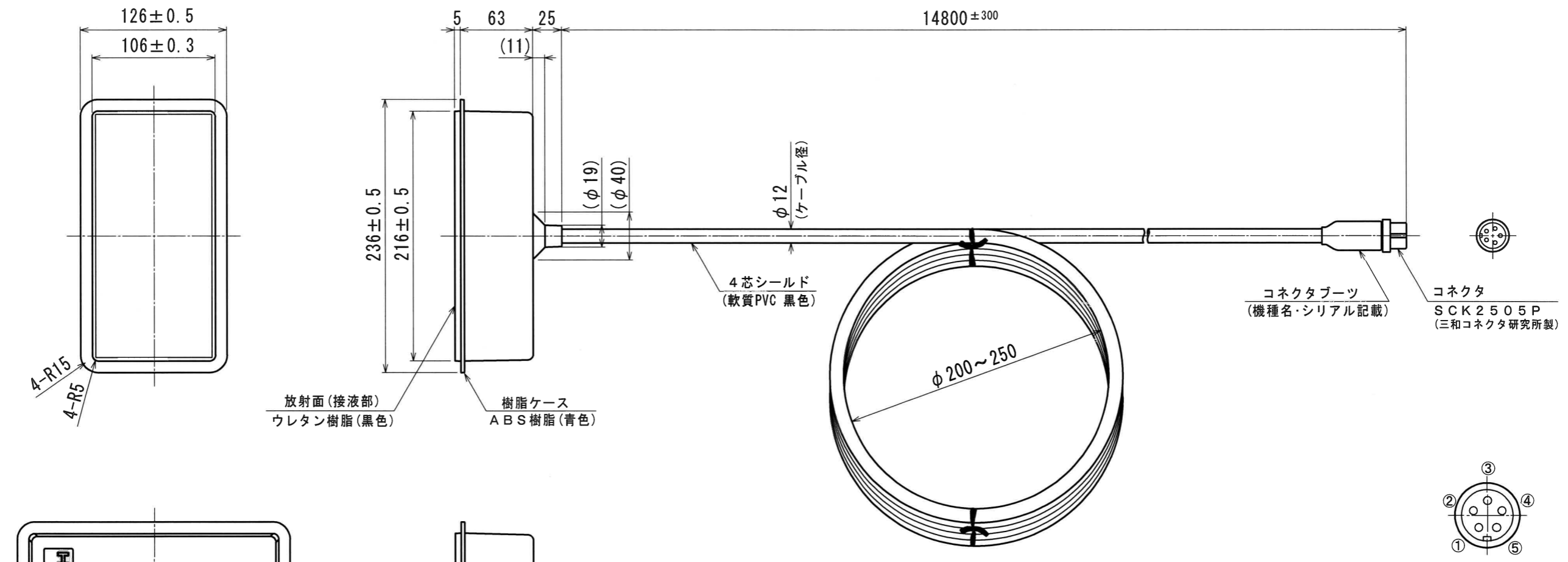


年月日 DATE	変更項目	REVISION NOTE	承認	審査	処理
'--'---			---	---	---



※「HONDEX」ロゴ側が高周波

TD361		
ピン番号	色	配線先
①	黒	低周波側 (-)
②	緑	高周波側 (-)
③	シールド	-
④	赤	高周波側 (+)
⑤	白	低周波側 (+)

低周波 : 38~70kHz
高周波 : 130~220kHz

質量 : 6.4kg

<注意事項>

- 海水及び淡水以外の液体には使用できません。(性能劣化・変色・変形の恐れがあります)
- ケーブルを持って持ち運ばないでください。(断線・故障の恐れがあります)
- 落下させないでください。(性能劣化・破損の恐れがあります)

指定外の許容差 TOLERANCES	材質 --	厚さ t=	処理 --	数量	名称
区分 精級 (f) 中級 (m)	MATERIAL	THICKNESS	FINISH	1	TITLE
0.5~3 ±0.05 ±0.1	投影	単位	尺度	頁	TD361 振動子外觀図
3~6 ±0.05 ±0.1	PROJ.	mm	1:4	1/1	
6~30 ±0.1 ±0.2	承認	検図	設計	製図	図番
30~120 ±0.15 ±0.3	APPRO. 23.2.03	CHK. 副部長	DESIGN 杉浦	DWG. 杉浦	CE2552530
120~400 ±0.2 ±0.5	DATE 23.2.03	DATE 23.2.03	DATE '23.02.03	DATE '23.02.03	
400~ ±0.3 ±0.8					