

# FURUNO

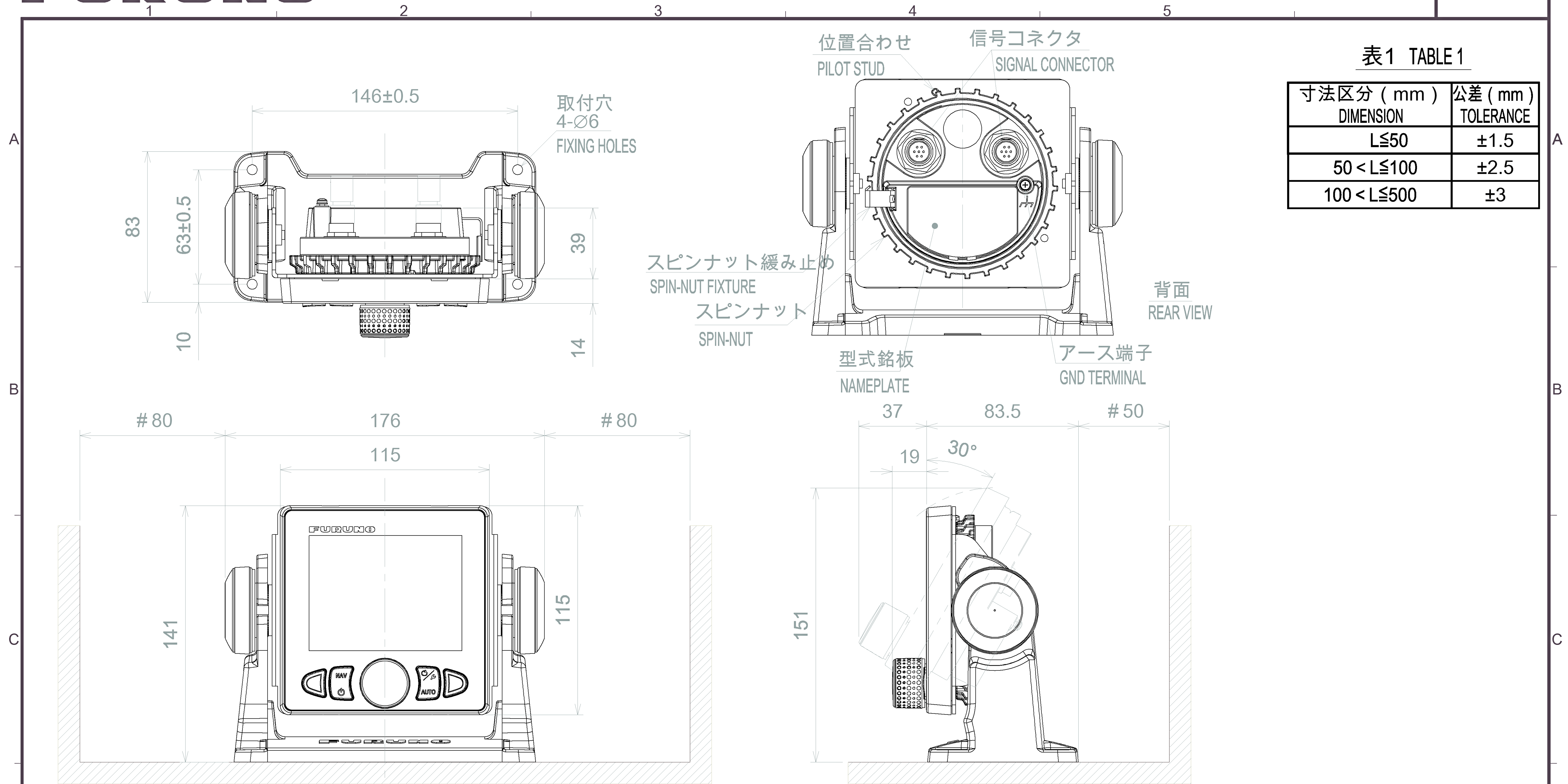


表1 TABLE 1

寸法区分 (mm) DIMENSION	公差 (mm) TOLERANCE
L ≤ 50	±1.5
50 < L ≤ 100	±2.5
100 < L ≤ 500	±3

## 注記

- 1) 指定外の寸法公差は表1による。
- 2) #印寸法は最小サービス空間寸法とする。
- 3) 取付用ネジはトラスタッピンネジ呼び径5×20を使用のこと。

## NOTE

1. TABLE 1 INDICATES TOLERANCE OF DIMENSIONS WHICH IS NOT SPECIFIED.
2. #: MINIMUM SERVICE CLEARANCE.
3. USE TAPPING SCREWS Ø5x20 FOR FIXING THE UNIT.

DRAWN	28/Aug/2015	T.YAMASAKI	TITLE	FAP-7011C
CHECKED	28/Aug/2015	H.MAKI	名称	操作部 ( 卓上装備 )
APPROVED				外寸図
SCALE	1/3	MASS 0.39 ±10% kg	NAME	CONTROL UNIT (TABLETOP MOUNT)
DWG.No.	C7278-G02-A	REF.No.	64-032-101G-0	OUTLINE DRAWING

FURUNO ELECTRIC CO., LTD.