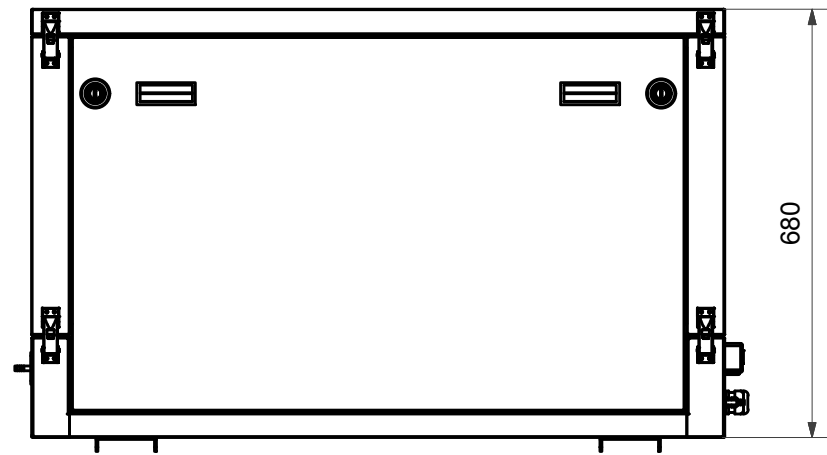
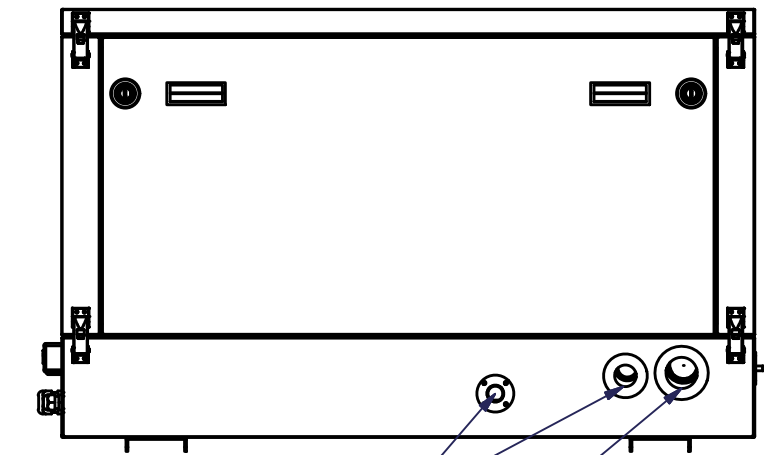
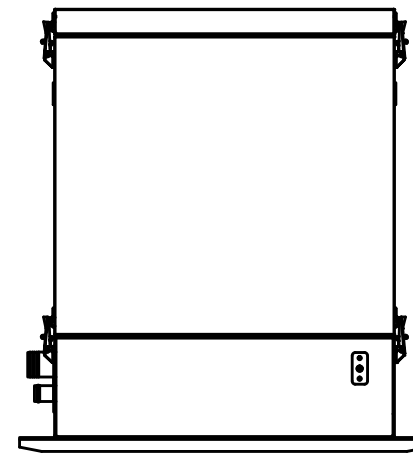


Kraftstoff Ø8

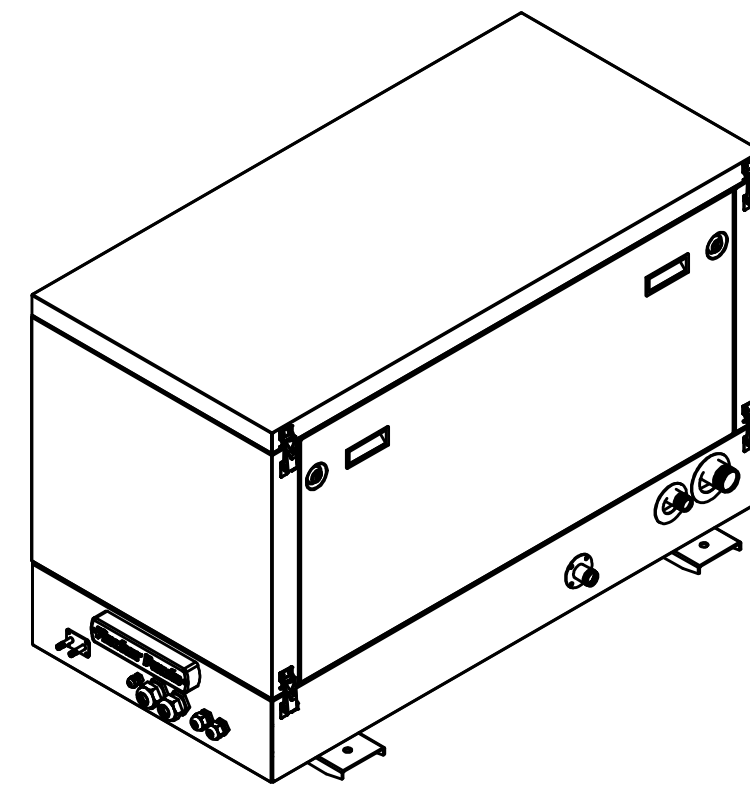
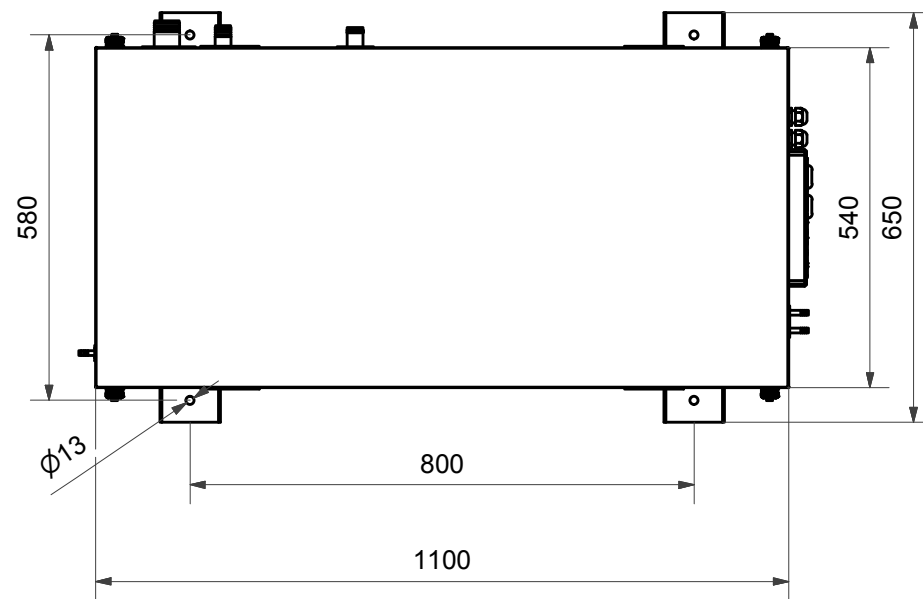


680



Kühlwasser Ø25

Abgas Ø40



Verkaufsunterlagen, Änderungen vorbehalten

Fischer Panda®

Fischer Panda GmbH Otto-Hahn-Str. 40 D-33104 Paderborn Tel.: 05254/9202-0
Fax (05254) 9202-550 info@fischerpanda.de www.fischerpanda.de

Zust.	Änderungen	Datum	Name	PrL:-
			Bearbeiter	16.03.2017 jschaeffers
			letzte Freigabe	
			erste Freigabe	
Allgemeintoleranzen nach DIN ISO 2768-mK Schutzvermerk nach DIN 34 beachten!				

Maßstab: 1:1	Gewicht:
Material:	3D-Nr: FP1-053670
Art.-Nr.:	Vers.:
P18x PVMV-N 230-50-1 M4 12V Startsystem	
Zeichnungs Nr. FP1-053671	Version
Ersatz für	Ersetzt durch
Blatt 1/1 A3	