

Indicador digital con entrada para:
 TENSION DC ($\pm 600V$, $\pm 200V$ y $\pm 20V$)
 CORRIENTE DC ($\pm 5A$, $\pm 1A$, $\pm 100mV$ y $\pm 60mV$)
 TENSION AC (0-600V, 0-200V y 0-20V)
 CORRIENTE AC (0-5A, 0-1A, 0-100mV y 0-60mV)



Indicateur digitale pour signaux d'entrée:
 TENSION DC ($\pm 600V$, $\pm 200V$ et $\pm 20V$)
 COURANT DC ($\pm 5A$, $\pm 1A$, $\pm 100mV$ et $\pm 60mV$)
 TENSION AC (0-600V, 0-200V et 0-20V)
 COURANT AC (0-5A, 0-1A, 0-100mV et 0-60mV)

Digital indicator for input signal:
 DC VOLTAGE ($\pm 600V$, $\pm 200V$ and $\pm 20V$)
 DC CURRENT ($\pm 5A$, $\pm 1A$, $\pm 100mV$ and $\pm 60mV$)
 AC VOLTAGE (0-600V, 0-200V and 0-20V)
 AC CURRENT (0-5A, 0-1A, 0-100mV and 0-60mV)

Digitalanzeige für Eingangssignal:
 DC-SPANNUNG ($\pm 600V$, $\pm 200V$ und $\pm 20V$)
 DC-STROM ($\pm 5A$, $\pm 1A$, $\pm 100mV$ und $\pm 60mV$)
 AC-SPANNUNG (0-600V, 0-200V und 0-20V)
 AC-STROM (0-5A, 0-1A, 0-100mV und 0-60mV)

GUIA RÁPIDA DE INSTALACIÓN GUIDE RAPIDE D'INSTALLATION QUICK INSTALLATION GUIDE SCHNELL-INSTALLIERUNGSANLEITUNG



Tensión DC. Tension DC. DC Voltage. DC-Spannung.

Rango Plage Range Bereich	$\pm 20V$	$\pm 200V$	$\pm 600V$
Impedancia de entrada Impédance d'entrée Input impedance Eingangsimpedanz	100k Ω	1M Ω	3M Ω
Sobrecarga máxima Surcharge maximale Maximum overload Maximale Überlast	100V	600V	1000V
Precisión Précision Accuracy Genauigkeit	$\pm(0.05\% \text{ rdg} + 25mV)$	$\pm(0.05\% \text{ rdg} + 250mV)$	$\pm(0.05\% \text{ rdg} + 0.7V)$

Corriente DC. Courant DC. DC Current. DC-Strom.

Rango Plage Range Bereich	$\pm 1A$	$\pm 5A$	Shunt $\pm 60mV$	Shunt $\pm 100mV$
Impedancia de entrada Impédance d'entrée Input impedance Eingangsimpedanz	70m Ω	14m Ω	750 Ω	750 Ω
Sobrecarga máxima Surcharge maximale Maximum overload Maximale Überlast	1.2A	7A	20V	20V
Precisión Précision Accuracy Genauigkeit	$\pm(0.05\% \text{ rdg} + 1mA)$	$\pm(0.05\% \text{ rdg} + 6mA)$	$\pm(0.05\% \text{ rdg} + 70\mu V)$	$\pm(0.05\% \text{ rdg} + 120\mu V)$

Tensión AC. Tension AC. AC Voltage. AC-Spannung.

Rango Plage Range Bereich	0-20V	0-200V	0-600V
Impedancia de entrada Impédance d'entrée Input impedance Eingangsimpedanz	100k Ω	1M Ω	3M Ω
Sobrecarga máxima Surcharge maximale Maximum overload Maximale Überlast	100V	600V	1000V
Precisión Précision Accuracy Genauigkeit	$\pm(0.1\% \text{ rdg} + 30mV)$ (45Hz-1kHz)	$\pm(0.25\% \text{ rdg} + 0.3V)$ (45Hz-1kHz)	$\pm(0.35\% \text{ rdg} + 0.9V)$ (45Hz-1kHz)

Corriente AC. Courant AC. AC Current. AC-Strom.

Rango Plage Range Bereich	0-1A	0-5A	Shunt 0-60mV	Shunt 0-100mV
Impedancia de entrada Impédance d'entrée Input impedance Eingangsimpedanz	70m Ω	14m Ω	750 Ω	750 Ω
Sobrecarga máxima Surcharge maximale Maximum overload Maximale Überlast	1.2A	7A	20V	20V
Precisión Précision Accuracy Genauigkeit	$\pm(0.1\% \text{ rdg} + 5mA)$ (45Hz-1kHz)	$\pm(0.1\% \text{ rdg} + 20mA)$ (45Hz-1kHz)	$\pm(0.1\% \text{ rdg} + 300\mu V)$ (45Hz-1kHz)	$\pm(0.1\% \text{ rdg} + 300\mu V)$ (45Hz-1kHz)

Conformidad CE. Conformité CE. CE Conformity. CE-Konformität.

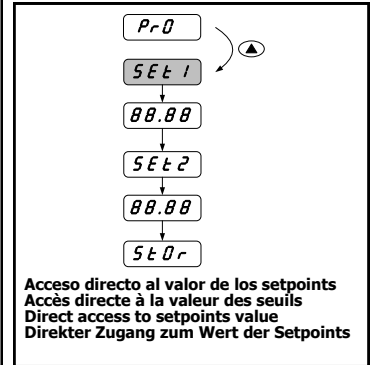
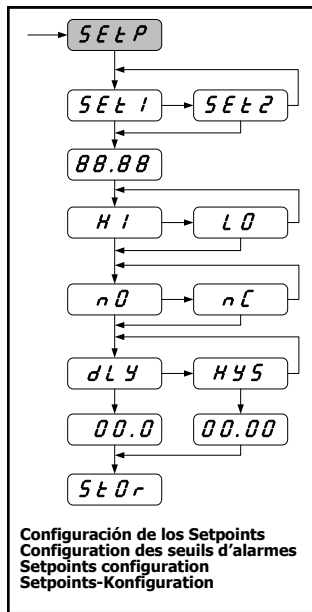
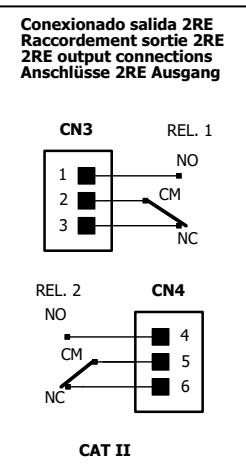
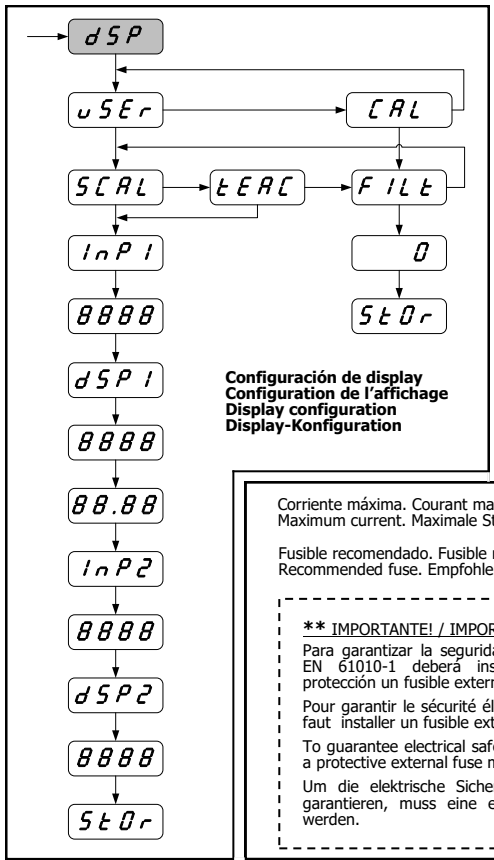
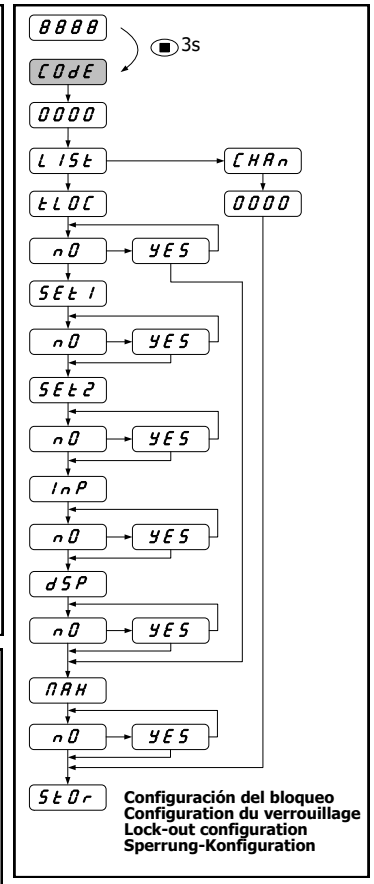
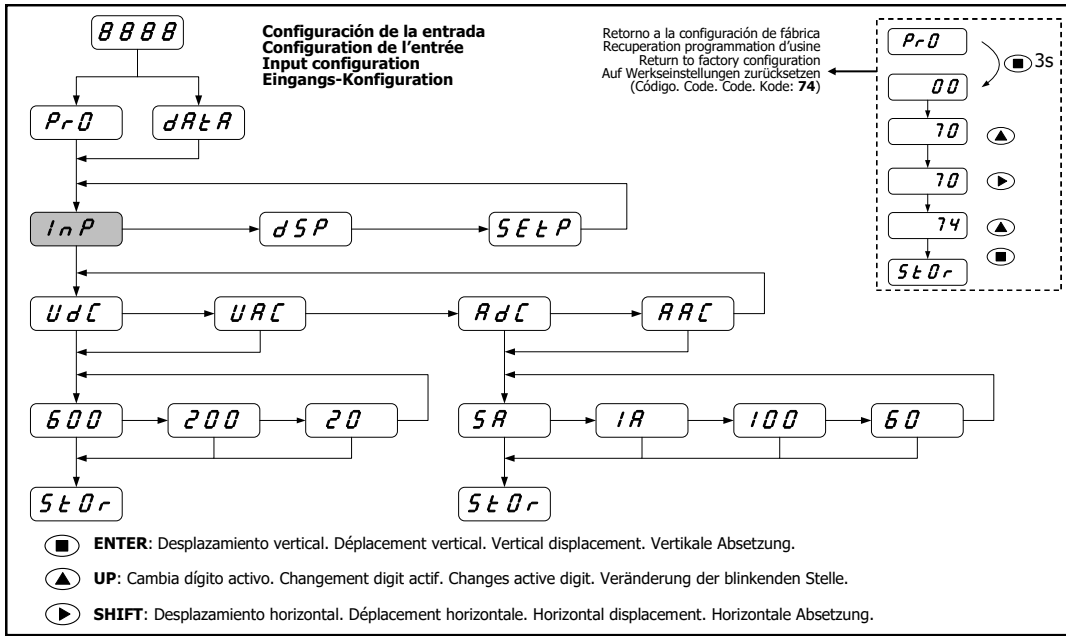


Para obtener la declaración de conformidad correspondiente a este modelo entre en nuestra web www.ditel.es, donde dicho documento, el manual técnico y resto de información de interés, pueden ser descargados libremente.

Pour obtenir la déclaration de conformité correspondant à ce modèle, veuillez accéder à notre site web www.ditel.es, où ce document ainsi que le manuel technique et d'autres informations d'intérêt peuvent être téléchargés librement.

To obtain the declaration of conformity corresponding to this model enter our website www.ditel.es, where this document, the technical manual and other information of interest can be downloaded freely.

Um die Konformitätserklärung zu erhalten, die diesem Modell entspricht, besuchen Sie unsere Website www.ditel.es. Dort können das Dokument, die Bedienungsanleitung und andere interessante Informationen kostenlos heruntergeladen werden.



Corriente máxima. Courant maximal.
Maximum current. Maximale Strom. **8A (250V AC/24V DC)**

Fusible recomendado. Fusible recommandé.
Recommended fuse. Empfohlene Sicherung. **8A**

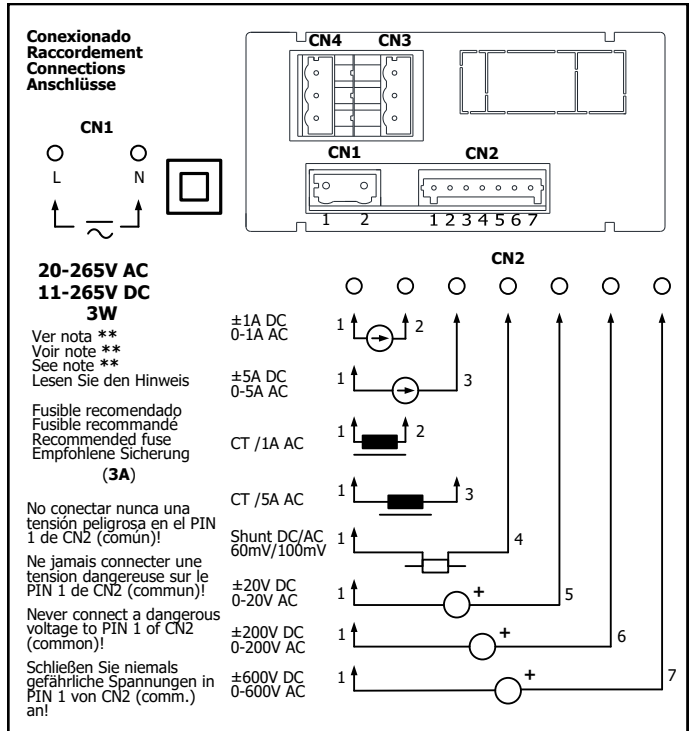
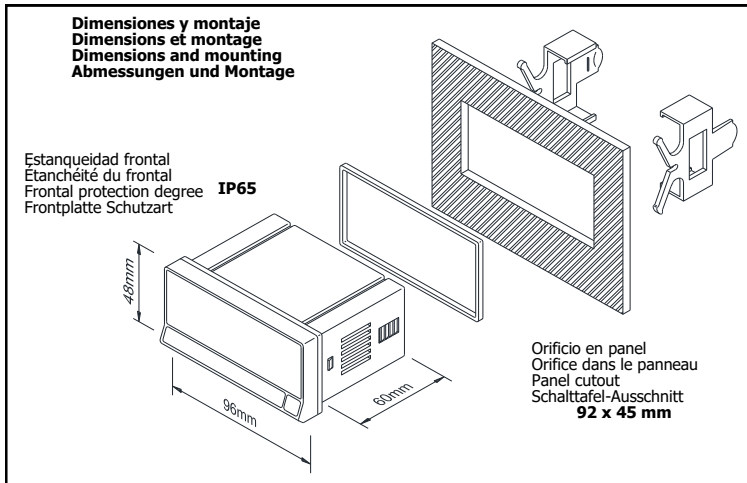
**** IMPORTANTE! / IMPORTANT! / WICHTIG!**

Para garantizar la seguridad eléctrica de acuerdo con EN 61010-1 deberá instalarse como medida de protección un fusible externo.

Pour garantir la sécurité électrique selon EN 61010-1 il faut installer un fusible externe de protection.

To guarantee electrical safety according to EN 61010-1 a protective external fuse must be installed.

Um die elektrische Sicherheit nach EN 61010-1 zu garantieren, muss eine externe Sicherung installiert werden.



DISEÑOS Y TECNOLOGÍA, S.A.
Xarol, 6B P.I. Les Guixeres
08915 Badalona (Barcelona) - Spain.

Tel. +34 933 394 758
Fax +34 934 903 145
Email: dtl@ditel.es ; web: www.ditel.es